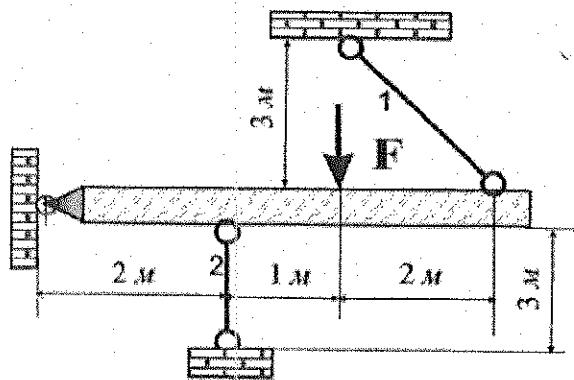


СПбГПУ  
Кафедра сопротивления материалов  
Расчет стержневой системы на прочность



Определить- F

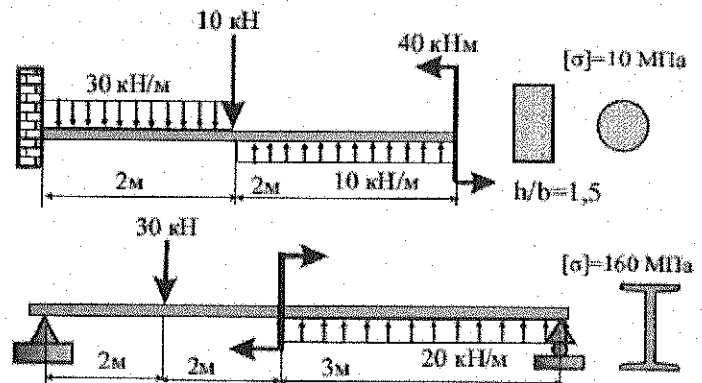
№ стержня	F	A	$A_1/A_2$	$\delta$	$\Delta t$	Материал
	кН	см <sup>2</sup>		мм	град	
1		30		-2	50	сталь
2		40		1	50	медь

№ группы

Студент

Преподаватель

СПбГПУ  
Кафедра сопротивления материалов  
Плоский изгиб стержней симметричного сечения

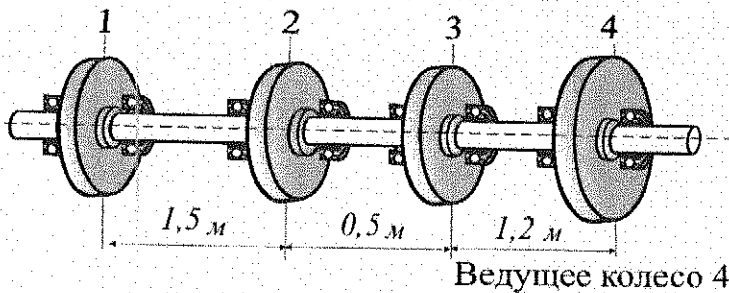


Группа 2066/1. Студент

*Ремиз Н.А.*  
*Преподаватель*

Преподаватель

СПбГПУ  
Кафедра сопротивления материалов  
Расчет вала на прочность и жесткость



Ведущее колесо 4

n	$N_1$	$N_2$	$N_3$	$d_B/d_N$	$[\tau]$	$[\theta]$	$\beta$
об/мин	кВт	кВт	кВт		МПа	град/м	град.
80	120	40	100	0,7	60	0,4	-60

Группа

Студент

Преподаватель