

ДИНАМИКА ТОЧКИ

Задание

к расчетно-графической работе "Динамика точки"

РГР-3

ЗАДАНИЕ

Расчетно – графическая работа №3 состоит из задачи по определению движения точки по заданным силам (основная задача динамики точки).

УКАЗАНИЯ

Каждый студент получает вариант задания, соответствующий номеру схемы задачи (Приложение 1, рис.4). Необходимые для расчета данные приведены в таблицах 1-10. Номер таблицы указывается для каждой студенческой группы.

Основные требования к оформлению задания: - соответствуют требованиям при выполнении РГР-1 и РГР-2.

ПРИМЕР ВЫПОЛНЕНИЯ ЗАДАНИЯ

ДАНО: В железнодорожных скальных выемках, для защиты кюветов от попадания в них с откосов каменных осыпей, устраивается «полка» DC (рис.1). Учитывая возможность движения камня из наивысшей точки А откоса и полагая при этом его начальную скорость $V_0 = 0$, определить наименьшую ширину полки b и скорость V_C , с которой камень падает на неё. По участку АВ откоса, составляющему угол α с горизонтом и имеющему длину ℓ , камень движется τ секунд, а на участке ВС летит T секунд.

При решении задачи считать коэффициент трения скольжения f камня на участке АВ постоянным, а сопротивлением воздуха пренебречь.

$$V_A = 0; \quad \alpha = 60^\circ; \quad \ell = 4 \text{ м}; \quad \tau = 1 \text{ с}; \quad f \neq 0; \quad h = 5 \text{ м}; \quad \beta = 75^\circ.$$

ОПРЕДЕЛИТЬ: минимальную ширину полки $DC = b$ и скорость камня в точке касания V_C .

РЕШЕНИЕ:

Запишем исходные данные:

$$\begin{aligned} \text{Дано:} \quad V_A = V_0 = 0; \quad \alpha = 60^\circ; \quad AB = \ell = 4 \text{ м}; \quad \tau = 1 \text{ с}; \quad f \neq 0; \\ h = 5 \text{ м}; \quad \beta = 75^\circ. \end{aligned}$$

$$\text{Определить:} \quad b; \quad V_C; \quad y = y(x)$$

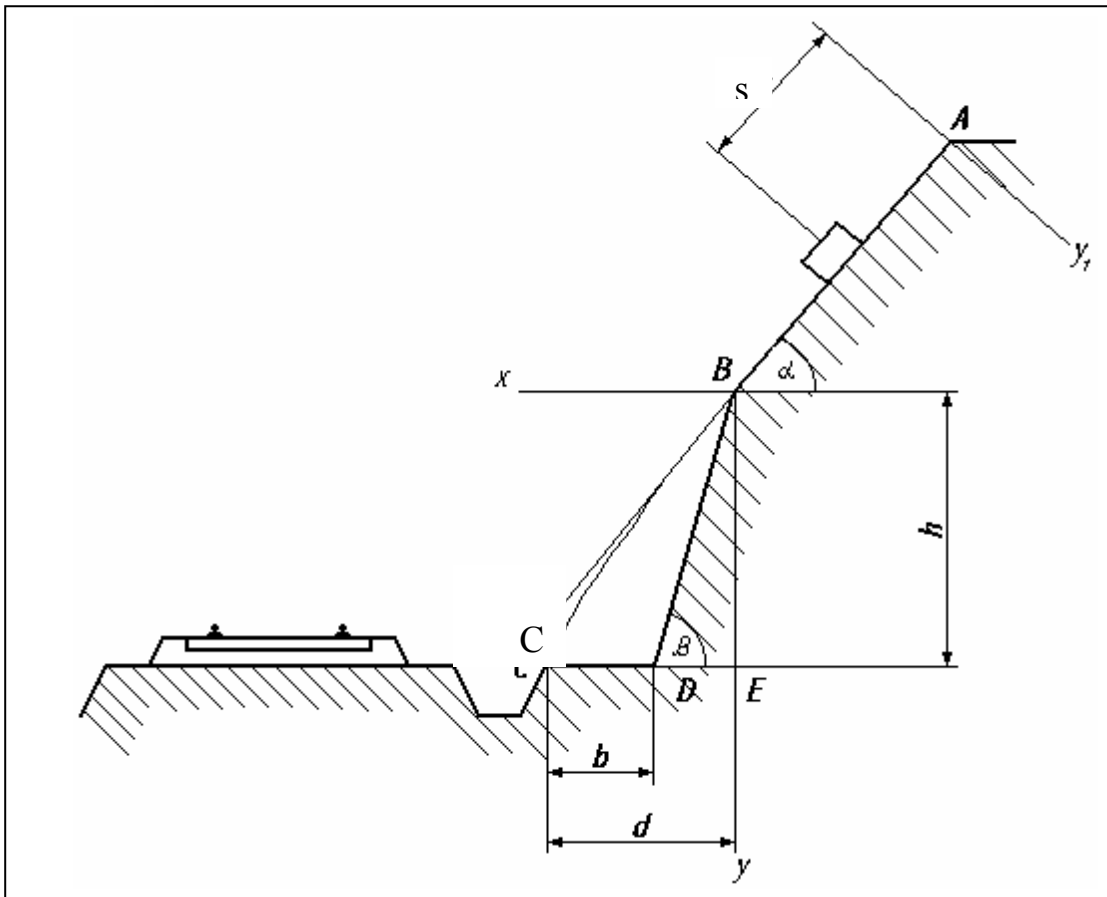


Рис.1 Схема задачи

Поскольку камень на каждом участке движется под действием разных сил, его движение будем на каждом участке рассматривать отдельно.

Участок АВ (рис. 2).

Поскольку траектория движения на этом участке известна – это прямая линия, описание движения камня будем проводить в естественных осях.

В начальный момент времени камень M находится в точке A . Начальные условия:

$$t_A = t_0 = 0; s_A = s_0 = 0; \dot{s}_0 = V_A^r = V_A = 0$$

В точке B :

$$t_B = \tau; s_B = \ell; \dot{s}_B = V_B^r = V_B;$$

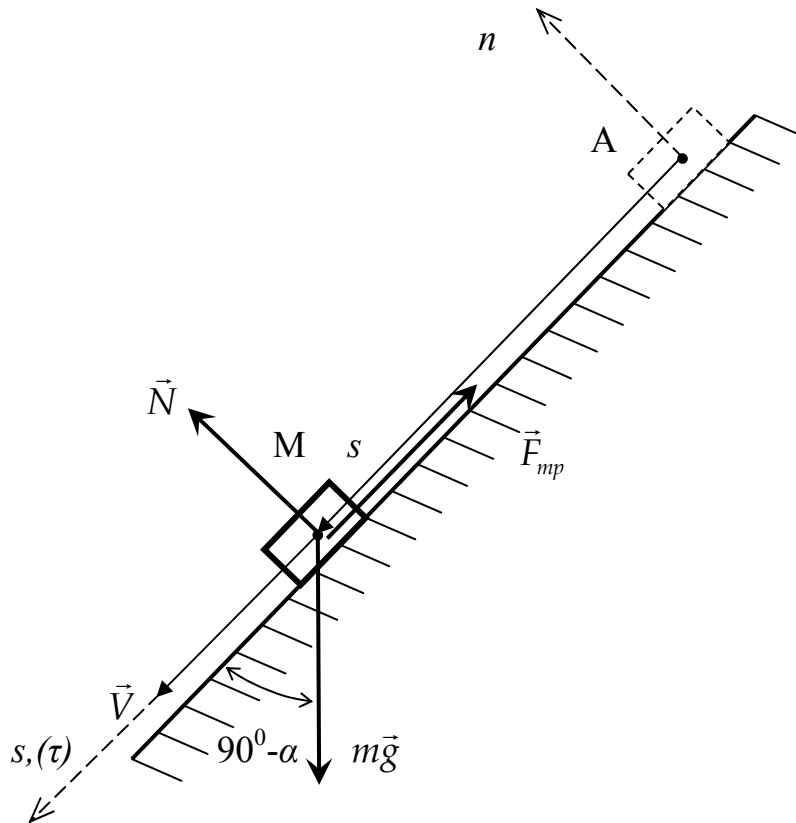


Рис. 2 Участок АВ

Запишем дифференциальные уравнения движения точки в естественных осях. Проекция на касательную ось:

$$m\dot{V}_\tau = \sum F_{\text{кр}\tau}, \text{ или } m \cdot V_\tau = mg \cdot \cos(90^\circ - \alpha) - F_{\text{ТР}}.$$

Проекция на нормальную ось:

$$m \frac{V_\tau^2}{\rho} = \sum F_{\text{кр}n}; \text{ или } m \cdot 0 = -mg \sin(90^\circ - \alpha) + N.$$

(Здесь для прямолинейной траектории радиус кривизны: $\rho = \infty$.)

Сила трения:

$$F_{\text{ТР}} = f \cdot N.$$

Из второго уравнения находим $N = mg \cos \alpha$, тогда $F_{\text{ТР}} = fmg \cos \alpha$,

и первое уравнение примет вид:

$$m\ddot{V}_\tau = mg \sin \alpha - fmg \cos \alpha$$

После сокращения на массу m :

$$\frac{dV_\tau}{dt} = g \cdot (\sin \alpha - f \cdot \cos \alpha) \quad (1)$$

Это дифференциальное уравнение описывает движения камня на участке АВ.

Проинтегрируем уравнение (1) методом разделения переменных:

$$dV_\tau = g \cdot (\sin \alpha - f \cdot \cos \alpha) dt, \quad \text{далее}$$
$$\int_{V_A}^{V_\tau} dV_\tau = g \cdot (\sin \alpha - f \cdot \cos \alpha) \int_0^t dt, \quad V_\tau - V_A^\tau = g \cdot (\sin \alpha - f \cdot \cos \alpha) (t - t_A)$$

Учтя начальные условия, получим выражение для скорости камня для произвольного момента времени:

$$V_\tau = g \cdot (\sin \alpha - f \cdot \cos \alpha) t \quad (2)$$

Используем равенство $V_\tau = \frac{ds}{dt}$, и подставив во (2), получим дифференциальное уравнение движения для криволинейной координаты s :

$$\frac{ds}{dt} = g \cdot (\sin \alpha - f \cdot \cos \alpha) t.$$

Разделяя переменные и интегрируя в пределах от начального до текущего значений времени и криволинейной координаты s , получим:

$$ds = g \cdot (\sin \alpha - f \cdot \cos \alpha) t dt, \quad \int_{s_A}^s ds = g \cdot (\sin \alpha - f \cdot \cos \alpha) \int_0^t t dt,$$
$$s = g \cdot (\sin \alpha - f \cdot \cos \alpha) \frac{t^2}{2} \quad (3)$$

Это - уравнение движения камня на участке АВ.

Для исследования движения точки М на участке ВС необходимо знать скорость камня в точке В. Для точки В уравнения (2) и(3) приобретут вид:

$$V_B = g \cdot (\sin \alpha - f \cdot \cos \alpha) \tau; \quad (4)$$

$$l = g \cdot (\sin \alpha - f \cdot \cos \alpha) \frac{\tau^2}{2}. \quad (5)$$

Разделив (4) на (5), получим:

$$\frac{V_B}{\ell} = \frac{2}{\tau},$$

откуда скорость камня в точке В определяется выражением:

$$V_B = \frac{2\ell}{\tau} \quad (6)$$

При необходимости, подставив данные задачи в (6), можно получить численное значение скорости V_B ($V_B = \frac{2 \cdot 4M}{1c} = 8M/c$), а затем из (4) найти значение неизвестного коэффициента трения f .

Участок ВС (рис.3).

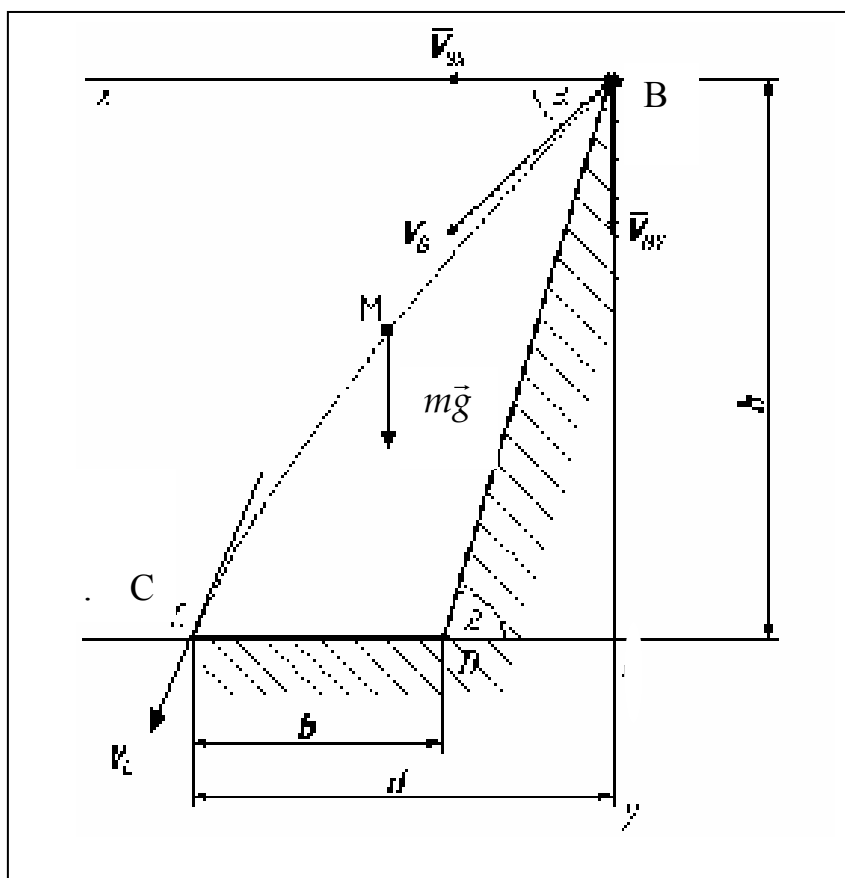


Рис. 3. Участок ВС

Поскольку траектория движения на этом участке не определена, уравнения движения будем составлять для декартовых координат, показанных на рис.3.

В начале движения камень находится в точке В, при этом:

$$t_0 = t_B = 0; \quad x_0 = x_B = 0; \quad \dot{x}_0 = \dot{x}_B = V_B \cdot \cos \alpha;$$

$$y_0 = y_B = 0; \quad \dot{y}_0 = \dot{y}_B = V_B \cdot \sin \alpha.$$

В конце движения точка М находилась в точке С, причем:

$$t_C = T; \quad x_C = d; \quad \dot{x}_C = V_{Cx} = ?$$

$$y_C = h; \quad \dot{y}_C = V_{Cy} = ?$$

Предварительно выразим d:

$$x_C = d = b + DE$$

Из треугольника BDE:

$$\operatorname{tg} \beta = \frac{h}{DE} \Rightarrow DE = \frac{h}{\operatorname{tg} \beta}.$$

Тогда

$$x_C = b + \frac{h}{\operatorname{tg} \beta}. \quad (7)$$

Запишем дифференциальные уравнения движения точки в общем виде:

$$m\ddot{x} = \sum F_{kx} \quad \left| \quad m\ddot{y} = \sum F_{ky}.$$

В нашей задаче:

$$m\ddot{x} = 0;$$

$$m\ddot{y} = mg,$$

отсюда

или

$$\ddot{x} = 0 \quad (8)$$

$$\ddot{y} = g \quad (9)$$

Интегрируем методом разделения переменных:

$$\ddot{x} = \frac{dV_x}{dt}, \quad \frac{dV_x}{dt} = 0$$

$$\ddot{y} = \frac{dV_y}{dt}, \quad \frac{dV_y}{dt} = g$$

$$dV_x = 0 \cdot dt, \quad \int_{V_{Bx}}^{V_x} dV_x = 0,$$

$$dV_y = g dt, \quad \int_{V_{By}}^{V_y} dV_y = \int_0^t g dt,$$

$$V_x - V_{Bx} = 0,$$

$$V_y - V_{By} = gt,$$

$$V_x = V_{Bx} = V_B \cos \alpha = \text{const},$$

$$V_y = V_{By} + gt = V_B \sin \alpha + gt,$$

или

или

$$\dot{x} = V_x = V_B \cos \alpha \quad (10)$$

$$\dot{y} = V_y = V_B \sin \alpha + gt \quad (11)$$

Выражения (10) и (11) представляют собой уравнения для проекций скорости полёта камня.

Перепишем уравнения еще раз, подставив, соответственно:

$$V_x = \frac{dx}{dt}, \quad \frac{dx}{dt} = V_B \cos \alpha,$$

$$V_y = \frac{dy}{dt}, \quad \frac{dy}{dt} = V_B \sin \alpha + gt,$$

$$dx = V_B \cos \alpha \cdot dt.$$

$$dy = V_B \sin \alpha \cdot dt + gt \cdot dt.$$

Еще раз проинтегрируем:

$$\int_0^x dx = V_B \cos \alpha \int_0^t dt,$$

$$x = V_B \cos \alpha \cdot t. \quad (12)$$

$$\int_0^y dy = V_B \sin \alpha \int_0^t dt + g \int_0^t t \cdot dt,$$

$$y = V_B \sin \alpha \cdot t + \frac{gt^2}{2}. \quad (13)$$

Выражения (12) и (13) – это уравнения движения камня на участке ВС.

Перепишем уравнения (10)-(13) для точки С, учтя равенство (7):

$$V_{Cx} = V_B \cos \alpha \quad (14)$$

$$V_{Cy} = V_B \sin \alpha + gT \quad (15)$$

$$(x_C =) \quad b + \frac{h}{\operatorname{tg} \beta} = V_B \cos \alpha \cdot T. \quad (16)$$

$$(y_C =) \quad h = V_B \sin \alpha \cdot T + \frac{gT^2}{2}. \quad (17)$$

В системе уравнений (14) - (17) четыре неизвестных: V_{Cx} , V_{Cy} , b и T .

Запишем квадратичное уравнение (17) в каноническом виде:

$$T^2 + \frac{2v_B \cdot \sin \alpha}{g} T - \frac{2h}{g} = 0$$

Неотрицательный корень уравнения соответствует значению времени полета камня на участке ВС:

$$T = -\frac{V_B \cdot \sin \alpha}{g} + \sqrt{\frac{V_B^2 \cdot \sin^2 \alpha}{g^2} + \frac{2h}{g}}.$$

В числах: $T \approx 0,526$ с.

Подставив величину T в остальные уравнения, получим:

$$b = V_B \cos \alpha \cdot T - \frac{h}{\operatorname{tg} \beta} \approx 0,77 \text{ м.}$$

$$V_{Cx} = 4,00 \text{ м/с, } V_{Cy} = 12,1 \text{ м/с.}$$

Величину скорости камня в точке С оценим по теореме Пифагора:

$$V_C = \sqrt{V_{Cx}^2 + V_{Cy}^2} \approx 12,7 \text{ м/с}$$

Ответы: Наименьшая ширина полки $b = 0,77$ м;
 скорость, с которой камень падает на нее $V_C = 12,7$ м/с.

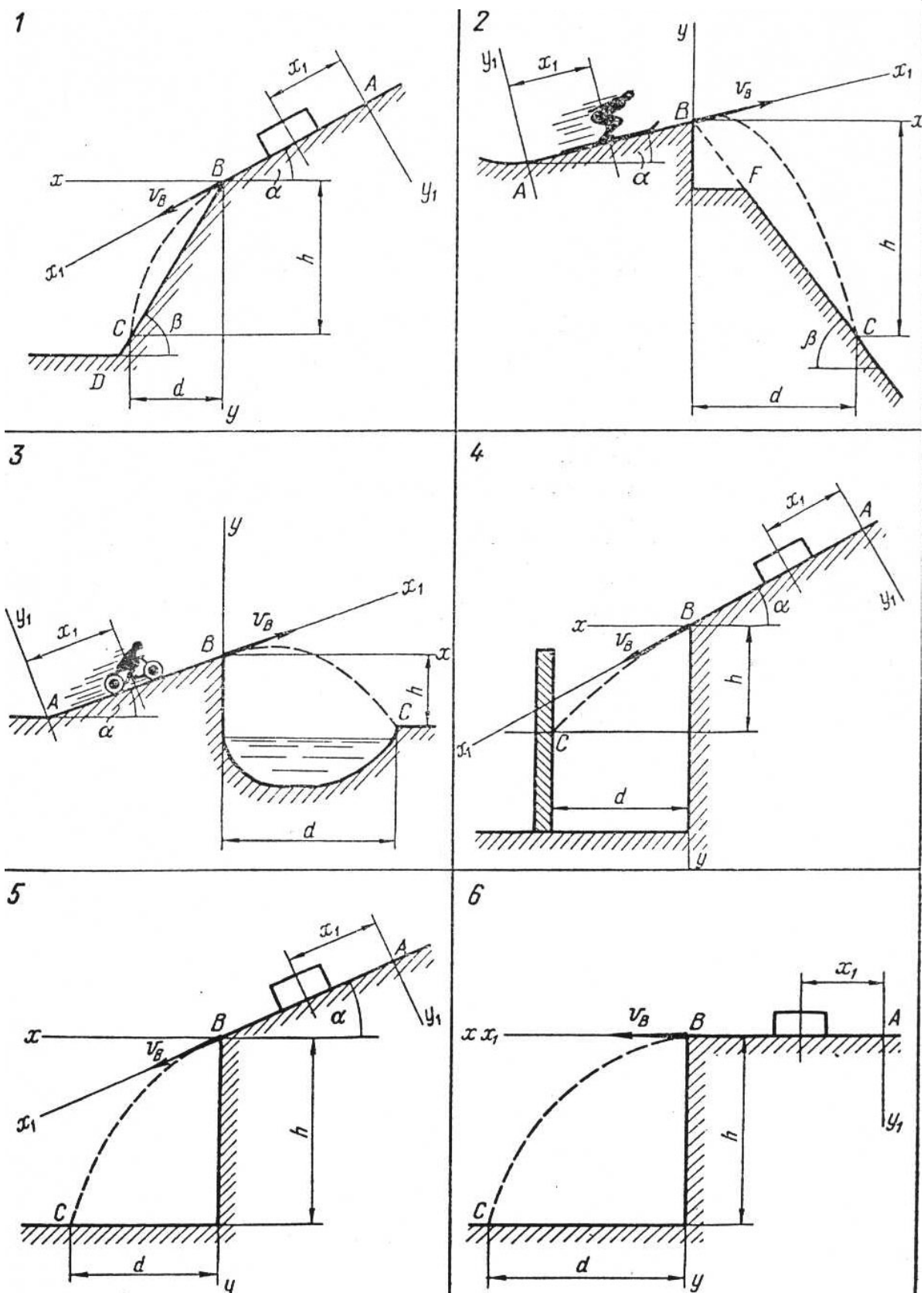


Рис. 4

Варианты 1-5 (рис.4, схема 1)

Тело движется из точки А по участку АВ (длиной ℓ) наклонной плоскости, составляющей угол α с горизонтом, в течении τ с. Его начальная скорость v_C . Коэффициент трения скольжения тела по плоскости равен f .

В точке В тело покидает плоскость со скоростью v_B и попадает со скоростью v_C в точку С плоскости ВD, наклоненной под углом β к горизонту, находясь в воздухе T с.

При решении задачи тело принять за материальную точку; сопротивление воздуха не учитывать.

Вариант 1. Дано: $\alpha, v_A, f, \ell, \beta$.

Определить τ, h .

Вариант 2. Дано: α, v_A, f, h, β .

Определить ℓ и уравнение траектории точки на участке ВС.

Вариант 3. Дано: $\alpha, v_A, f, \ell, d, \beta$.

Определить τ, v_B .

Вариант 4. Дано: $v_A, \tau, f, \ell, \beta$.

Определить α, T .

Вариант 5. Дано: $v_A, \tau, \ell, \alpha, \beta$.

Определить f, v_C .

Варианты 6-10 (рис.4, схема 2)

Лыжник подходит к точке А участка трамплина АВ, наклоненного под углом α к горизонту и имеющего длину ℓ , со скоростью v_A . Коэффициент трения скольжения лыж на участке АВ равен f . Лыжник от А до В движется τ с; в точке В со скоростью v_B он покидает трамплин. Через T с лыжник приземляется со скоростью v_C в точке С горы, составляющей угол β с горизонтом.

При решении задачи принять лыжника за материальную точку и не учитывать сопротивление воздуха.

Вариант 6. Дано: $\alpha, f, \tau, h, \beta$.

Определить v_C, ℓ .

Вариант 7. Дано: $\alpha, f, v_A, \ell, \beta$.

Определить v_B, T .

Вариант 8. Дано: f, v_A, τ, v_B, β .

Определить α, d .

Вариант 9. Дано: $\alpha, f, \tau, \beta, h$.

Определить v_A, v_B .

Вариант 10. Дано: α, f, v_A, β, d .

Определить τ и уравнение траектории лыжника на участке ВС.

Варианты 11-15 (рис.4, схема 3)

Имея в точке А скорость v_A , мотоцикл поднимается с по участку АВ длиной ℓ , составляющей с горизонтом угол α . При постоянной на всем участке АВ движущей силе Р мотоцикл в точке В приобретает скорость v_B и перелетает через ров шириной d , находясь в воздухе Т с и приземлился в точке С со скоростью v_C . Масса мотоцикла с мотоциклистом равна m .

Вариант 11. Дано: $\alpha, v_A, v_B, P, \ell, d$.

Определить τ, h .

Вариант 12. Дано: α, v_B, P, ℓ, h .

Определить v_A, d .

Вариант 13. Дано: $\alpha, m, v_A, d, h, \tau$.

Определить P, ℓ .

Вариант 14. Дано: $\alpha, m, P, v_A, \ell, d$.

Определить v_B, v_C .

Вариант 15. Дано: $\alpha, P, v_A, \ell, d, h$.

Определить m, T .

Варианты 16-20 (рис.4, схема 4)

Камень скользит в течении τ с по участку АВ откоса, составляющему угол α с горизонтом и имеющему длину ℓ . Его начальная скорость v_A . Коэффициент трения скольжения камня по откосу равен f . Имея в точке В скорость v_B , камень через Т с ударяется в точке С о вертикальную защитную стену. При решении задачи принять камень за материальную точку; сопротивление воздуха не учитывать.

Вариант 16. Дано: α, v_A, ℓ, d, f .

Определить h, T .

Вариант 17. Дано: $\alpha, v_B = 2v_A, \ell, h, \tau$.

Определить d, f .

Вариант 18. Дано: α, v_A, ℓ, d, f .

Определить h, τ .

Вариант 19. Дано: $\alpha, v_B, \ell, d, \tau, f$.

Определить v_A, h .

Вариант 20. Дано: α, v_A, d, h, f .

Определить ℓ, τ .

Варианты 21-25 (рис.4, схема 5)

Тело движется из точки А по участку АВ (длиной ℓ) наклонной плоскости, составляющей угол α с горизонтом. Его начальная скорость v_A . Коэффициент трения скольжения равен f . Через τ с тело в точке В со скоростью v_B покидает наклонную плоскость и падает на горизонтальную плоскость в точку С со скоростью v_C ; при этом оно находится в воздухе Т с.

При решении задачи принять тело за материальную точку и не учитывать сопротивление воздуха.

Вариант 21. Дано: α, v_A, h, τ, f .

Определить d, v_B .

Вариант 22. Дано: α, v_A, ℓ, τ .

Определить f и уравнение траектории на участке ВС.

Вариант 23. Дано: v_A, h, ℓ, τ, f .

Определить α, T .

Вариант 24. Дано: α, v_A, ℓ, d, f .

Определить τ, h .

Вариант 25. Дано: α, v_A, ℓ, h, f .

Определить τ, v_C .

Варианты 26-30 (рис.4, схема 6)

Имея в точке А скорость v_A , тело движется по горизонтальному участку АВ длиной ℓ в течении τ с. Коэффициент трения скольжения тела по плоскости равен f . Со скоростью v_B тело в точке В покидает плоскость и попадает в точку С со скоростью v_C , находясь в воздухе T с. При решении задачи принять тело за материальную точку; сопротивление воздуха не учитывать.

Вариант 26. Дано: v_A, ℓ, h, f .

Определить v_C, d .

Вариант 27. Дано: v_A, τ, d, f .

Определить v_B, h .

Вариант 28. Дано: v_B, ℓ, h, f .

Определить v_A, T .

Вариант 29. Дано: $v_B, v_A, \ell, h,$

Определить f, d .

Вариант 30. Дано: ℓ, h, f, d .

Определить v_A, τ .

Таблица 1

№	Исходные данные										
	α°	β°	V_A , м/с	f	ℓ , м	h , м	τ , с	V_B , м/с	d , м	P , кН	m , кг
1	30	60	0	0,24	11						
2	15	45	3	0,2		2					
3	30	60	2	$\neq 0$	9				10		
4		60	0	0	10		2,5				
5	30	45	0		4		2				
6	20	30		0,1		35	0,2				
7	15	45	18	0,1	6						
8		60	22	0			0,3	20			
9	15	45		0,1		30	0,2				
10	15	60	12	0					45		
11	30		0		20			4,5	2,5	$\neq 0$	
12	30				20	0,5		4,5		0	
13	30		0			0,5	20		2		400
14	30		0		30				4	2,2	400
15	30		0		40	2			4	2	
16	30		1	0,2	2,5				2		
17	45				6	4	1	$2V_A$			
18	30		0	0,1	3				3		
19	15			$\neq 0$	4		1,5	3	3		
20	45		0	0,3		5			1,5		
21	30		1	0,1		8	1				
22	45		0		10		2				
23			0	0	12	20	2				
24	30		0	0,2	8				14		
25	30		0	0,2	4	2					
26			7	0,2	2	10					
27			4	0,1			2		1		
28				0,3	1	2		3			
29			3		3	6		1			
30				0,25	4	6			4		

Таблица 2

№	Исходные данные										
	α°	β°	V_A , м/с	f	ℓ , м	h , м	τ , с	V_B , м/с	d , м	P , кН	m , кг
1	30	60	0	0,02	5						
2	15	45	2,1	0,2		1,8					
3	30	60	2,5	$\neq 0$	8				10		
4		60	0	0	8		2				
5	30	45	0		6		2,5				
6	20	30		0,1		40	0,21				
7	15	45	16	0,1	5,5						
8		60	20	0			0,3	18			
9	15	45		0,1		35	0,25				
10	15	60	14	0					48		
11	30		0		22			4,5	2,7	$\neq 0$	
12	30				21	0,6		4,5		0	
13	30		0			0,6	20		2,1		400
14	30		0		31				4,1	2,2	400
15	30		0		41	2			4,2	2	
16	30		1	0,2	2,6				2,2		
17	45				5,8	4,2	1	$2V_A$			
18	30		0	0,1	2,8				2,9		
19	15				3,8		1,5	3	2,9		
20	45		0	0,3		4,9			1,6		
21	30		1	0,1		8,2	1,2				
22	45		0		9,8		2,1				
23			0	0	11	18	2				
24	30		0	0,2	8,2				13		
25	30		0	0,2	4,2	2,2					
26			7	0,2	2,2	10,2					
27			4,2	0,1			2		1,2		
28				0,3	1,2	2,2		3			
29			3		3,2	6,2		1			
30				0,25	4	5,8			4,8		

Таблица 3

№	Исходные данные										
	α°	β°	V_A , м/с	f	ℓ , м	h , м	τ , с	V_B , м/с	d , м	P , кН	m , кг
1	30	60	0	0,22	5,8						
2	15	45	2,8	0,2		1,9					
3	30	60	3	$\neq 0$	8,5				10		
4		60	0	0	6		2,2				
5	30	45	0		9		3,1				
6	20	30		0,1		45	0,3				
7	15	45	20	0,1	7						
8		60	18	0			0,3	16			
9	15	45		0,1		41	0,37				
10	15	60	15						50		
11	30		0		24			4,5	2,9	$\neq 0$	
12	30				22	0,7		4,5			
13	30		0			0,7	20		2,2		400
14	30		0		32				4,2	2,2	400
15	30		0		42	2			4,4	2	
16	30		1	0,2	2,7				2,4		
17	45		2		5,6	4,4	1	$2V_A$			
18	30		0	0,1	2,6				2,5		
19	15			$\neq 0$	3,6		1,5	3	2,8		
20	45		0	0,3		4,8			1,7		
21	30		1	0,1		8,4	1,4				
22	45		0		9,6		2,2				
23			0	0	10	16	2				
24	30		0	0,2	8,4				12		
25	30		0	0,2	4,4	2,4					
26			7	0,2	2,4	10,4					
27			4,4	0,1			2		1,4		
28				0,3	1,4	2,4		3			
29			3		3,4	6,4		1			
30				0,25	4	5,6			4,6		

Таблица 4

№	Исходные данные										
	α°	β°	V_A , м/с	f	ℓ , м	h , м	τ , с	V_B , м/с	d , м	P , кН	m , кг
1	30	60	0	0,04	10,5						
2	15	45	2	0,2		1,7					
3	30	60	3,2	$\neq 0$	8,2				10		
4		60	0	0	15		3				
5	30	45	0		5		2,2				
6	20	30		0,1		42	0,2				
7	15	45	15	0,1	4,1						
8		60	16	0			0,3	14			
9	15	45		0,1		47	0,35				
10	15	60	13	0					44		
11	30		0		26			4,5	3,1	$\neq 0$	
12	30				23	0,8		4,5		0	
13	30		0			0,8	20		2,3		400
14	30		0		33				4,3	2,2	400
15	30		0		43	2			4,6	2	
16	30		1	0,2	2,8				2,6		
17	45				5,4	4,6	1	$2V_A$			
18	30		0	0,1	2,4				2,7		
19	15			$\neq 0$	3,4		1,5	3	2,7		
20	45		0	0,3		4,7			1,8		
21	30		1	0,1		8,6	1,6				
22	45		0		9,4		2,3				
23			0	0	9,8	14	2				
24	30		0	0,2	8,6				11		
25	30		0	0,2	4,6	2,6					
26			7	0,2	2,6	9,8					
27			4,6	0,1			2		1,6		
28				0,3	1,6	2,6		3			
29			3		3,8	6,6		1			
30				0,25	4	5,4			4,4		

Таблица 5

№	Исходные данные										
	α°	β°	V_A , м/с	f	ℓ , м	h , м	τ , с	V_B , м/с	d , м	P , кН	m , кг
1	30	60	0	0,2	6,2						
2	15	45	2,3	0,2		1,8					
3	30	60	2,2	$\neq 0$	8,8				10		
4		60	0	0	12		2,6				
5	30	45	0		8		2,8				
6	20	30		0,1		41	0,31				
7	15	45	16	0,1	4,5						
8		60	21	0			0,3	20			
9	15	45		0,1		45	0,4				
10	15	60	14,1	0					51		
11	30		0		28			4,5	3,3	$\neq 0$	
12	30				24	0,9		4,5		0	
13	30		0			0,9	20		2,4		400
14	30		0		34				4,4	2,2	400
15	30		0		44	2			4,8	2	
16	30		1	0,2	2,9				2,8		
17	45				5,2	4,8	1	$2V_A$			
18	30		0	0,1	2,2				2,3		
19	15			$\neq 0$	2,6		1,5	3	3,2		
20	45		0	0,3		4,6			1,9		
21	30		1	0,1		8,8	1,8				
22	45		0		9,2		2,4				
23			0	0	9,6	12	2				
24	30		0	0,2	8,8				10		
25	30		0	0,2	4,8	2,8					
26			7	0,2	2,8	9,6					
27			4,8	0,1			2		1,8		
28				0,3	1,8	2,8		3			
29			3		4	6,8		1			
30				0,25	4	5,2			4,2		

Таблица 6

№	Исходные данные										
	α°	β°	V_A , м/с	f	ℓ , м	h , м	τ , с	V_B , м/с	d , м	P , кН	m , кг
1	30	60	0	0,06	6,8						
2	15	45	3	0,2		1,9					
3	30	60	2,4	$\neq 0$	9				10		
4		60	0	0	14		2				
5	30	45	0		10		3				
6	20	30		0,1		40	0,4				
7	15	45	18	0,1	5						
8		60	19	0			0,3	18			
9	15	45		0,1		35	0,22				
10	15	60	13	0					49		
11	30		0		30			4,5	3,5	$\neq 0$	
12	30				25	1		4,5		0	
13	30		0			1	20		2,5		400
14	30		0		35				4,5	2,2	400
15	30		0		45	2			5	2	
16	30		1	0,2	3				3		
17	45				5	5	1	$2V_A$			
18	30		0	0,1	2				2,1		
19	15			$\neq 0$	3		1,5	3	2,5		
20	45		0	0,3		4,5			2		
21	30		1	0,1		9	2				
22	45		0		9		2,5				
23			0	0	9,4	10	2				
24	30		0	0,2	9				9,8		
25	30		0	0,2	5	3					
26			7	0,2	3	9,4					
27			5	0,1			2		2		
28				0,3	2,3	3		3			
29			3		4,2	7		1			
30				0,25	4,1	5			3,9		

Таблица 7

№	Исходные данные										
	α°	β°	V_A , м/с	f	ℓ , м	h , м	τ , с	V_B , м/с	d , м	P , кН	m , кг
1	30	60	0	0,1	7,5						
2	15	45	2,5	0,2		1,7					
3	30	60	2,5	$\neq 0$	8,4				10		
4		60	0	0	16		3				
5	30	45	0		7		2,4				
6	20	30		0,1		45	0,5				
7	15	45	12	0,1	3						
8		60	17	0			0,3	16			
9	15	45		0,1		30	0,24				
10	15	60	13,5	0					45		
11	30		0		32			4,5	3,7	$\neq 0$	
12	30				26	1,1		4,5		0	
13	30		0			1,1	20		2,6		400
14	30		0		36				4,6	2,2	400
15	30		0		46	2			4,1	2	
16	30		1	0,2	3,1				2		
17	45				4,8	5,2	1	$2V_A$			
18	30		0	0,1	2,9				2		
19	15			$\neq 0$	2,8		1,5	3	2,4		
20	45		0	0,3		4,4			2,1		
21	30		1	0,1		9,2	2,2				
22	45		0		8,8		2,6				
23			0	0	9,2	9,8	2				
24	30		0	0,2	9,2				9,6		
25	30		0	0,2	5,2	3,2					
26			7	0,2	3,2	9,2					
27			5,2	0,1			2		2,2		
28				0,3	2,2	3,2		3			
29			3		4,4	7,2		1			
30				0,25	4	4,8			3,9		

Таблица 8

№	Исходные данные										
	α°	β°	V_A , м/с	f	ℓ , м	h , м	τ , с	V_B , м/с	d , м	P , кН	m , кг
1	30	60	0	0,15	8						
2	15	45	2	0,2		1,4					
3	30	60	2,2	$\neq 0$	9,2				10		
4		60	0	0	11		2,1				
5	30	45	0		12		3,2				
6	20	30		0,1		42	0,4				
7	15	45	14	0,1	3,2						
8		60	15	0			0,3	14			
9	15	45		0,1		32	0,2				
10	15	60	14	0					50		
11	30		0		34			4,5	3,9	$\neq 0$	
12	30				27	1,2		4,5		0	
13	30		0			1,2	20		2,7		400
14	30		0		37				4,7	2,2	400
15	30		0		47	2			4,3	2	
16	30		1	0,2	3,2				2,2		
17	45				4,6	5,4	1	$2V_A$			
18	30		0	0,1	2,7				2,3		
19	15			$\neq 0$	4,1		1,5	3	2,3		
20	45		0	0,3		4,3			2		
21	30		1	0,1		9,4	2,4				
22	45		0		8,6		2,7				
23			0	0	9	9,6	2				
24	30		0	0,2	9,4				9,4		
25	30		0	0,2	5,4	3,4					
26			7	0,2	3,4	9					
27			5,4	0,1			2		2,4		
28				0,3	2,4	3,4		3			
29			3		4,6	7,4		1			
30				0,25	4	4,6			3,7		

Таблица 9

№	Исходные данные										
	α°	β°	V_A , м/с	f	ℓ , м	h , м	τ , с	V_B , м/с	d , м	P , кН	m , кг
1	30	60	0	0,11	6						
2	15	40	2,4	0,2		1,5					
3	30	60	2,5	$\neq 0$	8,7				10		
4		60	0	0	15		2,5				
5	30	45	0		14		3,5				
6	20	30		0,1		35	0,3				
7	15	45	18	0,1	4						
8		60	22	0			0,3	21			
9	15	45		0,1		38	0,28				
10	15	60	12,5	0					46		
11	30		0		36			4,5	4,1	$\neq 0$	
12	30				28	1,3		4,5		0	
13	30		0			1,3	20		2,8		400
14	30		0		38				4,8	2,2	400
15	30		0		48	2			4,5	2	
16	30		1	0,2	3,3				2,4		
17	45				4,4	5,6	1	$2V_A$			
18	30		0	0,1	2,5				2,5		
19	15			$\neq 0$		3,9	1,5	3	2,2		
20	45		0	0,3		4,2			1,9		
21	30		1	0,1		9,6	2,6				
22	45		0		8,4		2,8				
23			0	0	8,8	9,4	2				
24	30		0	0,2	9,6				9,2		
25	30		0	0,2	5,6	3,6					
26			7	0,2	3,6	8,8					
27		5,6		0,1			2		2,8		
28				0,3	2,6	3,6		3			
29			3		4,8	7,6		1			
30				0,25	4	4,4			3,5		

Таблица 10

№	Исходные данные										
	α°	β°	V_A , м/с	f	ℓ , м	h , м	τ , с	V_B , м/с	d , м	P , кН	m , кг
1	30	60	0	0,1	1,5						
2	15	45	2,2	0,2		1,6					
3	30	60	2,3	$\neq 0$	8,3				10		
4		60	0	0	10		2,8				
5	30	45	0		8		2				
6	20	30		0,1		47	0,32				
7	15	45	22	0,1	6,8						
8		60	20	0			0,3	19			
9	15	45		0,1		36	0,25				
10	15	60	13	0					48		
11	30		0		38			4,5	4,3	$\neq 0$	
12	30				29	1,4		4,5		0	
13	30		0			1,4	20		2,9		400
14	30		0		39				4,9	2,2	400
15	30		0		49	2			4,7	2	
16	30		1	0,2	3,4				2,6		
17	45				4,2	5,8	1	$2V_A$			
18	30		0	0,1	2,3				2,7		
19	15			$\neq 0$	3,7		1,5	3	2,1		
20	45		0	0,3		4,1			1,8		
21	30		1	0,1		9,8	1,1				
22	45		0		8,8		2,9				
23			0	0	8,6	9,2	2				
24	30		0	0,2	9,8				9		
25	30		0	0,2	5,8	3,8					
26			7	0,2	3,8	8,6					
27			5,8	0,1			2		3		
28				0,3	2,8	3,8		3			
29			3		5	7,8		1			
30				0,25	4	4,2			3,3		