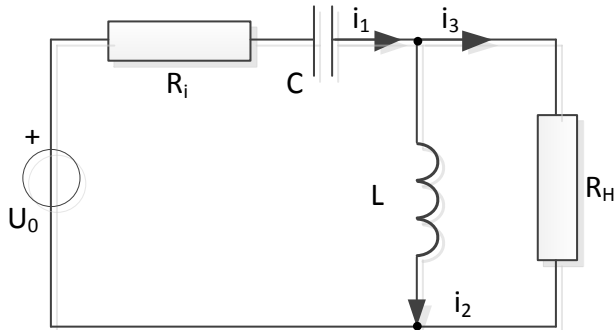


«Расчет цепи с одним независимым источником гармонических колебаний методом комплексных амплитуд.»

Для цепи, схема которой приведена ниже, рассчитайте все токи и составьте уравнение баланса активной мощности.



$$U_0(t) = 20 * \cos(10^5 t - 18^\circ) \text{ В}$$

$$R_H = 8 * 10^3 \text{ Ом}$$

$$R_i = 4 * 10^3 \text{ Ом}$$

$$C = \frac{1}{12} * 10^{-8} \text{ Ф}$$

$$L = 8 * 10^{-2} \text{ Гн}$$

Для этого:

1. Перерисуйте схему и замените заданное гармоническое колебание $U_0(t)$ или $i_0(t)$ соответствующей комплексной амплитудой.
2. Запишите комплексные сопротивления элементов цепи.
3. Найдите общее комплексное сопротивление относительно зажимов источника.
4. Применяя закон Ома в комплексной форме, вычислите комплексную амплитуду тока через источник напряжения или комплексную амплитуду напряжения на зажимах источника тока.
5. Определите комплексные амплитуды остальных токов цепи.
6. Запишите мгновенные значения всех вычисленных токов.
7. Составьте уравнения баланса активной мощности и убедитесь в правильности ваших расчетов.